



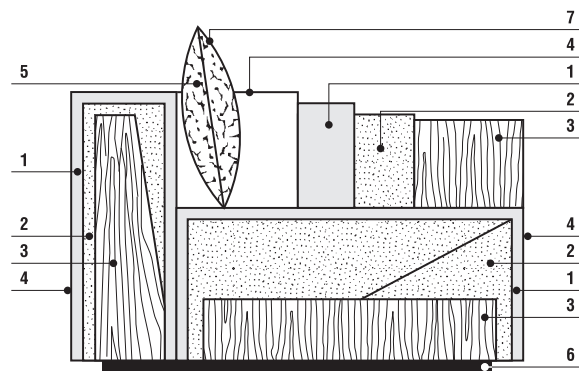
**Caratteristiche:** Rubik si distingue per la sua linea rigorosa, compatta, essenziale ed elegante; offre un'ampia gamma di divani, di elementi laterali e angolari per un totale di 37 moduli con diverse funzioni, i quali, liberamente abbinati, sono in grado di assicurare innumerevoli combinazioni. In particolare si può ottenere l'angolo in ogni elemento fornito di bracciolo; nel caso dei divani con due braccioli, uno dei braccioli può svolgere la funzione di angolo e l'altro bracciolo la funzione di laterale. I guanciali-schienali che corredano i vari elementi sono consigliati per avere un buon livello di comfort; il loro numero è da stabilire in virtù dell'uso e dell'immagine che si intende dare al divano. A listino è quindi indicato il prezzo del divano "base" a cui vanno sommati i guanciali-schienali scelti. Per praticità, a listino, indichiamo la quantità (min. e max) di guanciali-schienali che riteniamo più idonea per ogni modulo della collezione. Il rivestimento è completamente sfoderabile. **Struttura:** Braccioli, schienali e sedili sono componenti indipendenti che vengono fissati ad una struttura metallica verniciata che fa da base e da supporto; questo consente di smontare e rimontare in modo semplice e rapido i vari componenti, facilitandone la sfoderabilità e il trasporto. Braccioli, schienali e sedili hanno una struttura in legno multistrato e massello. **Imbottiture:** Braccioli, schienali e sedili sono imbottiti in poliuretano a densità differenziata e rivestiti in fibra poliesteri accoppiata con tela di cotone. I guanciali sono in piuma d'oca e anitra bianca vergine.

**Characteristics:** Rubik distinguishes itself thanks to its rigorous, compact, essential and elegant lines. It has a wide range of modular sofas, corner and lateral elements for a total of 37 modular units with different functions, which, freely combined, allow countless combinations to be obtained. In particular, any element with an armrest can be turned into a corner element; in the case of sofas with two armrests, one of the armrests can function as a corner element while the other armrest can act as a lateral element. The cushions backrests that accompany the different elements are recommended for comfort; their number should be established with an eye to the intended use and the image the sofa should portray. The price list indicates the price of the basic sofa to which the chosen cushions backrests should be added. For practical purposes, the (minimum and maximum) quantities we deem suitable for each module of the collection are indicated in the price list. The cover is completely removable. **Framework:** Armrests, backrests and seats are independent elements fixed to a varnished metal structure that acts as a base and support; this allows the different components to be taken apart and reassembled simply and rapidly, making the removal of covers and transport easier. Armrests, backrests and seats have a multi-layered wood and solid wood structure. **Padding:** Armrests, backrests and seats are padded with differentiated density polyurethane and covered in polyester fiber coupled with cotton cloth. The pillows are filled with new goose and white duck down.

**Eigenschaften:** Rubik ist durch geometrische, kompakte, essentielle, elegante Linien gekennzeichnet. Die Kollektion bietet eine große Auswahl an Sofas, Eck- und Seitenelementen-insgesamt 37 Elemente, die verschiedene Funktionen haben und untereinander kombiniert werden können, um unendliche Zusammenstellungen zu schaffen. Die Ecke eines jeden Elements kann mit einer Armlehne geliefert werden; bei Sofas, die mit zwei Armlehnen versehen sind, kann die eine Armlehne die Funktion eines Ekelements erfüllen, die andere die Funktion eines Seitenelements. Die auf Anfrage erhältlichen Wurfkissen, mit denen die verschiedenen Elemente ausgestattet werden können, werden für einen maximalen Komfort empfohlen; ihre Anzahl hängt davon ab, wie das Sofa benutzt wird und welches Aussehen man dem Sofa geben will. In der Preisliste wird deswegen der Basispreis des Sofas angegeben, dem der Preis der ausgewählten Wurfkissen addiert werden muss. In der Preisliste wird die empfohlene Anzahl (mind. und max.) an Wurfkissen angegeben. Der Bezug ist komplett abziehbar. **Grundgestell:** Armlehnen, Rückenlehnen und Sitzflächen sind voneinander unabhängige Elemente, die an einem lackiertem Metallgestell, das als Basis und Träger gilt, befestigt sind. Diese Unabhängigkeit ermöglicht eine mühelose Demontage und Montage der verschiedenen Bestandteile, was wiederum die Abziehbarkeit und den Transport erleichtert. Armlehnen, Rückenlehnen und Sitzflächen haben eine Struktur aus Mehrschichtholz und Massivholz. **Polsterung:** Armlehnen, Rückenlehnen und Sitzflächen haben eine Polsterung aus Polyurethan in unterschiedlicher Dichte und einen Bezug aus Polyester und Baumwolle. Die Kissen sind aus reinen Gans- und weißen Entfedern.

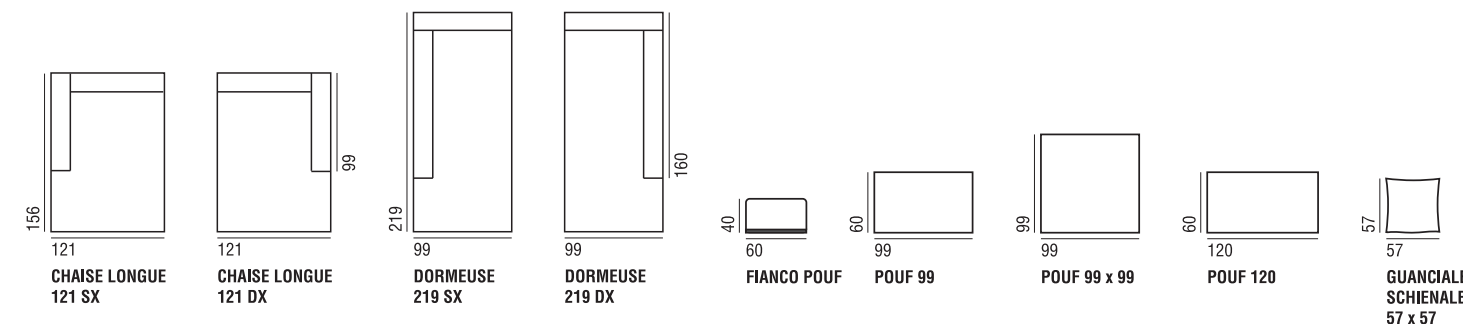
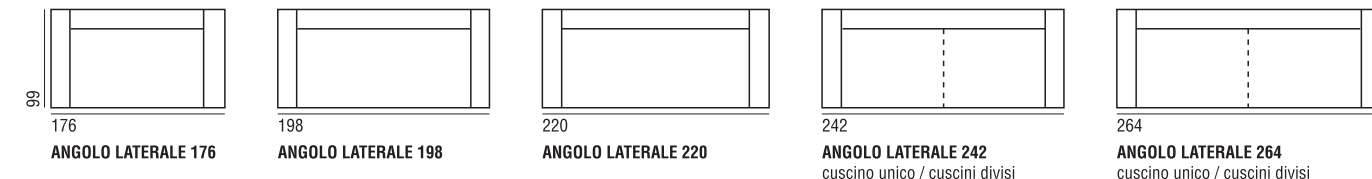
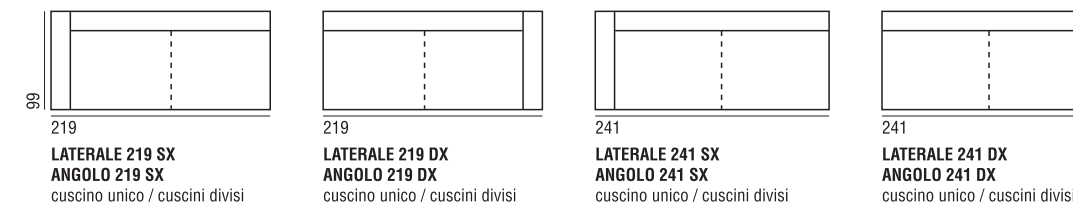
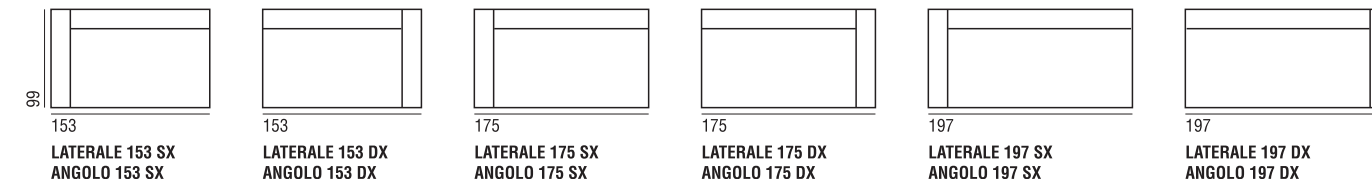
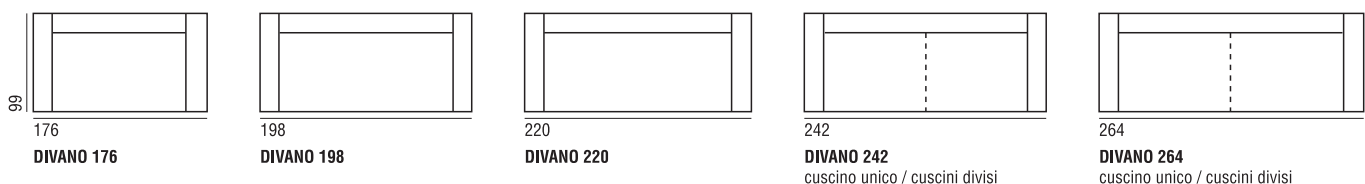
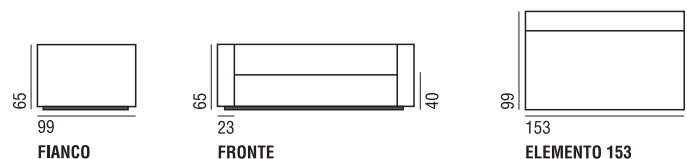
**BASE BASE UNTERBAU**

Metallo verniciato color nero.  
Black painted metal.  
Schwarz lackiertes Metallgerüst.

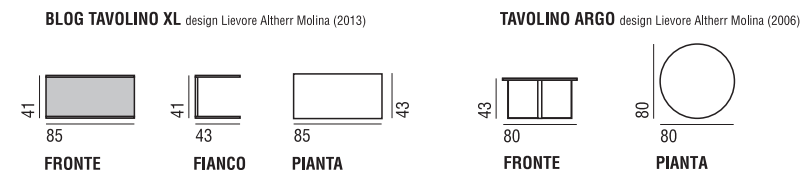


**SEZIONE SECTION SEKTION**

1: Fibra Poliesteri. Polyester Fibre. Polyesterfaser.  
2: Poliuretano a densità differenziata.  
Differentiated density polyurethane.  
Polyurethan unterschiedlicher Dichte.  
3: Fusto in legno massello e multistrato. Frame in solid wood and plywood. Rumpf aus Massiv- und schichtverleimtem Holz.  
4: Fodera in tela. Fabric lining. Stoff-Futter.  
5: Piuma. Down. Daunenfüllung.  
6: Base - supporto in metallo verniciato color nero.  
Framework - black painted metal.  
Struktur - schwarz lackiertes Metallgerüst.  
7: Fodera in tessuto antipiuma.  
Featherproof fabric cover.  
Daunenunterchlässiger Bezug des Kisseninlets.

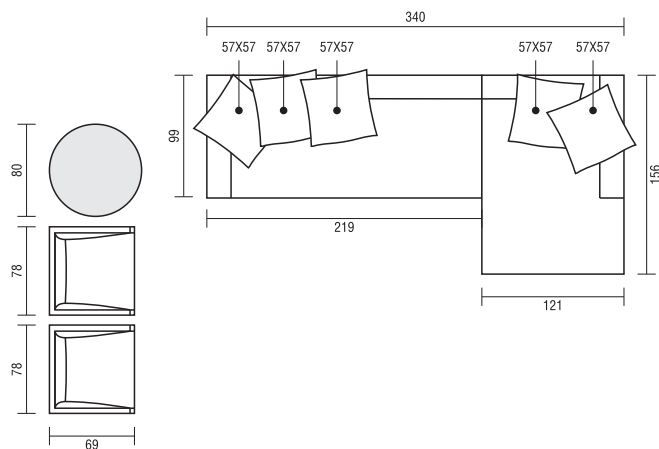


**COMPLEMENTI**



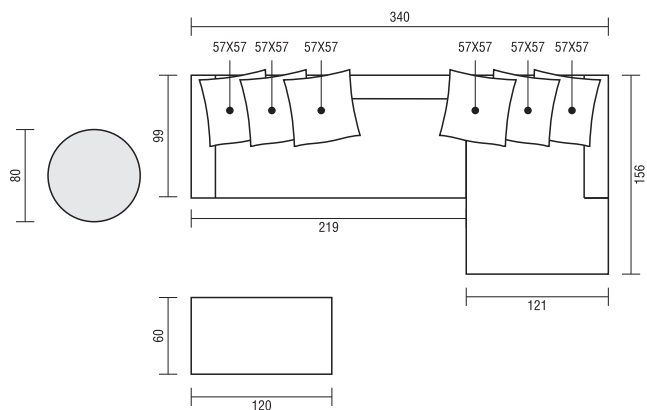
Descrizione composizioni fotografate - Description of the photographed combinations - Beschreibung der gebildeten Zusammenstellungen

Foto pagina - photo at page - Bid auf Seiten: 178/179



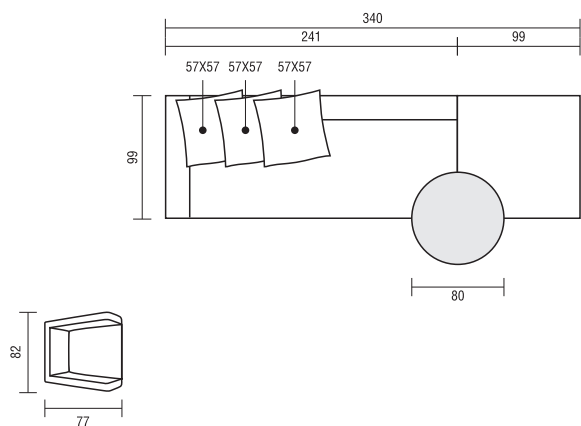
- |                                   |                                  |                                 |
|-----------------------------------|----------------------------------|---------------------------------|
| <b>1 laterale 219 SX</b>          | <b>1 side piece 219 SX</b>       | <b>1 Seitenteil 219 SX</b>      |
| <b>1 chaise longue 121 DX</b>     | <b>1 chaise longue 121 DX</b>    | <b>1 Chaiselongue 121 DX</b>    |
| <b>5 schienali 57x57</b>          | <b>5 backrest cushions 57x57</b> | <b>5 Rückenissen 57x57</b>      |
| <b>1 tavolino Argo</b>            | <b>1 small table Argo</b>        | <b>1 Beistelltisch Argo</b>     |
| <b>2 Cubica poltrone girevoli</b> | <b>2 Cubica armchairs swivel</b> | <b>2 Cubica drehbare Sessel</b> |

Foto pagina - photo at page - Bid auf Seiten: 181



- |                               |                                  |                              |
|-------------------------------|----------------------------------|------------------------------|
| <b>1 laterale 219 SX</b>      | <b>1 side piece 219 SX</b>       | <b>1 Seitenteil 219 SX</b>   |
| <b>1 chaise longue 121 DX</b> | <b>1 chaise longue 121 DX</b>    | <b>1 Chaiselongue 121 DX</b> |
| <b>6 schienali 57x57</b>      | <b>6 backrest cushions 57x57</b> | <b>6 Rückenissen 57x57</b>   |
| <b>1 pouf 120</b>             | <b>1 pouf 120</b>                | <b>1 Hocker 120</b>          |
| <b>1 tavolino Argo</b>        | <b>1 small table Argo</b>        | <b>1 Beistelltisch Argo</b>  |

Foto pagina - photo at page - Bid auf Seiten: 182/183



- |                                |                                      |                                  |
|--------------------------------|--------------------------------------|----------------------------------|
| <b>1 laterale 241 SX</b>       | <b>1 side piece 241 SX</b>           | <b>1 Seitenteil 241 SX</b>       |
| <b>3 schienali 57x57</b>       | <b>3 backrest cushions 57x57</b>     | <b>3 Rückenissen 57x57</b>       |
| <b>1 pouf 99x99</b>            | <b>1 pouf 99x99</b>                  | <b>1 Hocker 99x99</b>            |
| <b>1 tavolino Argo</b>         | <b>1 small table Argo</b>            | <b>1 Beistelltisch Argo</b>      |
| <b>1 Sillón bassa poltrona</b> | <b>1 Sillón armchair low version</b> | <b>1 Sillón niedriger Sessel</b> |