

ITACA

Design Lievore Altherr Molina 2005







Itaca divano 267 DX sofa 267 DX Sofa 267 DX Argo tavolino small table Beistelltisch



Itaca divano 267 SX, elemento 125 e pouf 125 sofa 267 SX, element 125 and pouf 125 Sofa 267 SX, Element 125 und Hocker 125



Itaca divano 267 DX, elemento 125 e pouf 125 sofa 267 DX, element 125 and pouf 125 Sofa 267 DX, Element 125 und Hocker 125
Argo tavolino small table Beistelltisch

Itaca divano 267 DX e pouf 125 sofa 267 DX and pouf 125 Sofa 267 DX und Hocker 125
Blog tavolino rettangolare rectangular small table rechteckiger Beistelltisch





Caratteristiche: Divano informale di design essenziale ed elegante, può essere utilizzato come divano normale o come ampia dormeuse, ideale per un uso a centro stanza in quanto utilizzabile da entrambi i lati. E' disponibile un morbido schienale in piuma per assecondare al meglio le personali esigenze di comfort. La collezione è completata da un elemento senza braccioli e da un comodo pouff. E' completamente sfoderabile. Itaca è anche attrezzabile con il tavolino Argo. **Struttura:** Fusto in legno massello e multistrato, molleggio con nastri elastici intrecciati. Piedi in faggio laccato colore nero. **Imbottiture:** In poliuretano espanso indeformabile a densità differenziata più fibra poliestere; prerinvestimento in tela di cotone accoppiata con fibra poliestere. Cuscini-schienali in piuma lavata e sterilizzata.

Features: Informal settee with a simple, elegant design, it can be used as a regular settee or as a comfortable sleeper, ideal to be placed in the middle of the room, as it can be used on both sides. A soft feather-filled backrest is also available to satisfy personal comfort requirements. The collection is completed by an element without armrests and a comfortable pouf. The covers are completely removable. Itaca can be equipped with the small table Argo. **Framework:** Frame in solid wood and plywood, sprung with interwoven elastic bands. Feet in black-stained beech. **Padding:** Non-deformable differentiated density foamed polyurethane and polyester fibre; under-covering in cotton canvas coupled with polyester fibre. Back cushions are filled with washed and sterilised feather.

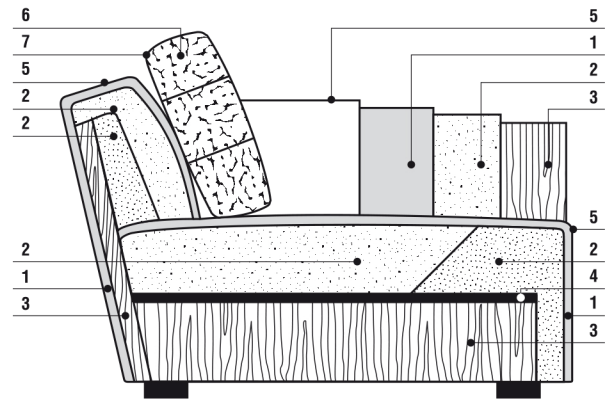
Eigenschaften: Legere Couch mit minimalistischem und elegantem Design, kann als normales Sofa oder als großzügige Dormeuse genutzt werden, ideal für die Stellung in der Mitte eines Zimmers, da sie von beiden Seiten benutzt werden kann. Das Rückenkissen besteht aus weichen Daunen, die den persönlichen Komfort verbessern. Die Kollektion wird durch ein Element ohne Armlehnen und einen bequemen Hocker ergänzt. Der Bezug ist komplett abziehbar. Itaca kann ebenfalls mit dem kleinen Tisch Argo ergänzt werden. **Struktur:** Gerüst aus massiver Buche und Mehrschichtholz, Federung durch geflochtene Elastikgurte. Beine aus schwarz lackierter Buche. **Polsterung:** Aus undeformierbarem Polyurethan unterschiedlicher Dichte und Polyesterfaser, Unterbezug aus Baumwollstoff mit Polyesterfaser. Polsterung der Rückenkissen aus gewaschenen und sterilisierten Daunen.

PIEDE FOOT FUß

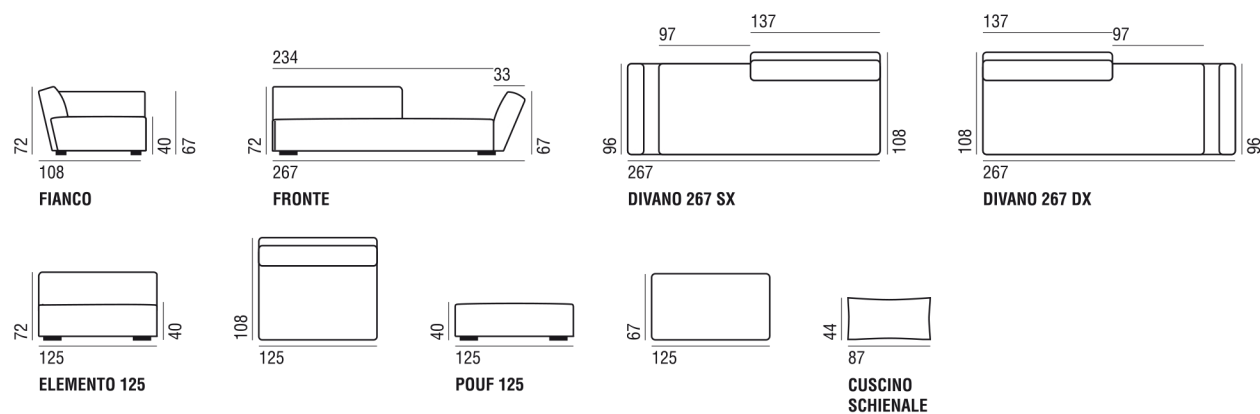
Massello di faggio laccato color nero.
Solid beech wood stained black.
Schwarz lackierte massive Buche.



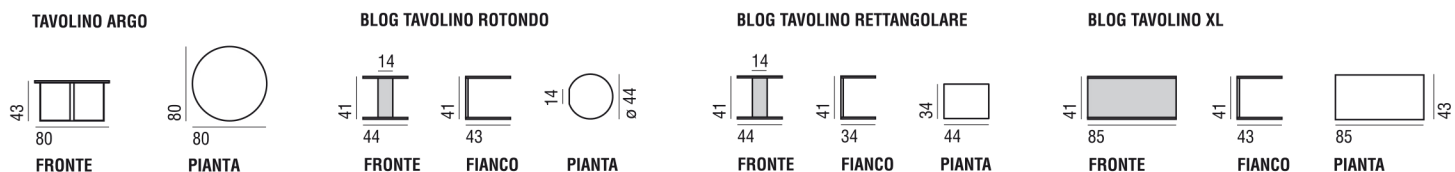
SEZIONE SECTION SEKTION



- 1: Fibra Poliestere. Polyester Fibre. Polyesterfaser.
- 2: Poliuretano a densità differenziata. Differentiated density polyurethane. Polyurethan unterschiedlicher Dichte.
- 3: Fusto in legno massello e multistrato. Frame in solid wood and plywood. Rumpf aus Massivholz, schichtverleimt.
- 4: Nastri elastici. Elastic belts. Elastische Gurte.
- 5: Fodera in tela. Fabric lining. Stoff-Futter.
- 6: Piuma. Down. Daunenfüllung.
- 7: Fodera in tessuto antipiuma. Featherproof fabric cover. Daunenunterchlässiger Bezug des Kisseninlets.



COMPLEMENTI



Verzelloni
Strada Langhirano, 215
43124 Parma (Italy)
ph +39 0521 648111 / 648424
fx +39 0521 648626
www.verzelloni.it
verzelloni@verzelloni.it

Artwork:
Art direction
Corrado Mantovani
Antonella Frezza

Graphic design
Europa.it

Interior styling
Antonella Frezza
Ravaiolisilenzistudio

Credits:
Photographers
Alberto Tagliabue
Gionata Xerra

Verzelloni Photo Archive

Thanks to:
Avec Arcade
Belux
Gandia Blasco
JNet
Luceplan
Muji Italia
Nava Design
Nic Design
Parentesi Quadra
Society
Solzi Luce
William Xerra

Antonino Sciortino
Artek
EO. collection
Foscarini
Fraulflex
Kinnasand
Penta
Rapsel
Somma