

ETAN

Design Simon Morasi Piperčič 2018







Etan librerie basse bookcases low Bücherregale niedrig

Étan librerie alte bookcases high Bücherregale hoch



1970

VERZELLO

VERZEL

VERZELI

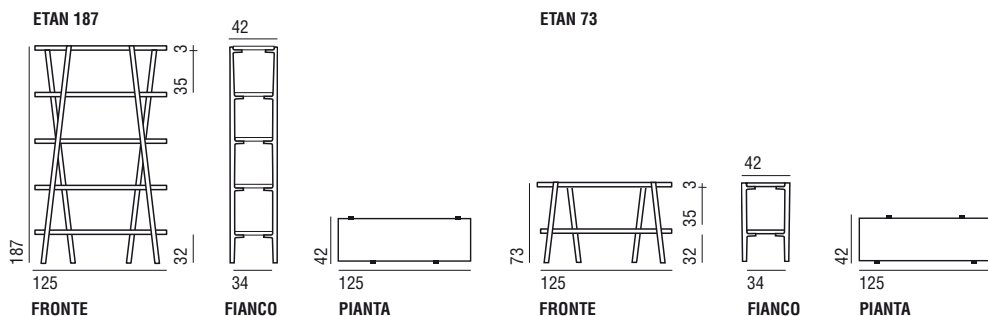
ETHONET
VERZELLI



Caratteristiche: Con la sua leggerezza Etan sa conquistare chi desidera completare con grazia i propri spazi. Le sue linee verticali, una opposta all'altra, creano un gioco visivo che mostra il carattere distintivo della libreria. È stata disegnata con una dolce raggiatura che le conferisce un aspetto accogliente e friendly. Disponibile in due diverse altezze, accostabili liberamente fra loro, consente di organizzare lo spazio a disposizione, secondo le proprie necessità, in modo semplice ed efficace. **Struttura e Finitura:** Particolare attenzione è stata portata dal progettista allo studio del montaggio, per essere veramente semplice e alla portata di tutti, anche ai meno esperti. L'ingegnerizzazione di Etan non ha trascurato nemmeno lo studio dell'ingombro, per facilitarne il trasporto. La libreria è realizzata in legno di rovere massello, con finitura a poro aperto, white oil oppure black oil, che ne esalta le naturali venature. Ciascuna finitura trova una sua corrispondenza con il tavolino Zante.

Features: With its lightness Etan knows how to conquer those who want to gracefully complete their spaces. Its vertical lines, one opposite to the other, create a visual game that shows the distinctive character of the bookcase. It has been designed with a soft rounding that gives it a welcoming and friendly appearance. Available in two different heights, that can be freely placed together, allowing you to organize the space available, according to your needs, in a simple and effective way. **Structure and Finishing:** Special attention has been paid by the designer to the study of the assembly, to be really simple and user-friendly for everyone, even the less experienced. The engineering of Etan did not neglect even the study of encumbrance, to facilitate transport. The bookcase is made of solid oak wood, with an open-pore finish, white oil or black oil, which enhances its natural grain. Both finishes match with the coffee table Zante.

Eigenschaften: Etan erobert durch seine Leichtigkeit diejenigen, die ihre Räume mit zierlichen Möbeln ausstatten möchten. Seine vertikalen Linien, eine gegenüber der anderen, schaffen ein visuelles Spiel, das den unverwechselbaren Charakter des Bücherregals zeigt. Die weichen Rundungen verleihen ihm ein ansprechendes und friendly Aussehen. Verfügbar in zwei unterschiedlichen Höhen, können diese beliebig aneinandergestellt werden und somit einfach und wirkungsvoll den verfügbaren Raum, je nach Bedarf, organisieren. **Struktur und Ausführungen:** Besondere Aufmerksamkeit hat der Designer dem Studium der Montage gewidmet, um diese wirklich einfach und für jedermann möglich zu gestalten, auch für weniger Erfahrene. Das Engineering des Etan vernachlässigt nicht einmal das Studium des Platzbedarfs, um den Transport zu erleichtern. Das Bücherregal ist aus Eiche massiv mit offenporigem Finish, white oil oder black oil, die seine natürliche Maserung akzentuieren. Beide Finishes entsprechen dem der Beistelltische Zante.



SEZIONE SECTION SEKTION

Legno rovere massello, finitura white oil oppure black oil
 Solid oak white oil or black oil finish
 Eiche massiv in white oil oder black oil Finish