

**Caratteristiche:** Grazie alle dimensioni compatte e alla sua forma avvolgente ispirata a quella di una conchiglia, la poltrona Emily rappresenta il connubio ideale fra comodità ed eleganza per inserirsi con grazia negli spazi domestici e pubblici. Emily è disponibile nella versione con Base Fissa o con Base Girevole. La Poltrona con Base Girevole si fornisce con supplemento di prezzo. Completa la collezione il pouf (solo con Base Fissa), che riprende l'ovale della poltrona ed è disponibile in due versioni. **Struttura:** Telaio dello schienale in metallo imbottito con poliuretano a densità differenziata, fusto della seduta in legno massello e multistrato imbottito con poliuretano a densità differenziata. Prerivestimento con velfodera accoppiata con fibra poliestere. Il rivestimento, ad eccezione della versione in pelle, è completamente sfoderabile. La Poltrona Emily con Base girevole poggia su un meccanismo montato su un piatto di metallo verniciato color nero. La Base di appoggio della Poltrona Fissa e dei Pouf è in MDF verniciata di colore nero. **Contract:** Su richiesta, per forniture, si costruisce con materiali ignifughi.

**Features:** Thanks to the compact dimensions and being inspired by the enveloping shaped of a shell, the armchair Emily represents the ideal combination of comfort and elegance, and gracefully fits both into residential and public areas. Emily armchair is available with Fixed Base or with Swivel Base. The armchair with Swivel Base is supplied with a supplement to be added to the fixed version price. Emily can be combined with a pouf recalling the oval shape of the armchair, and which is available in two versions. **Framework:** The framework of the backrest is in metal padded with different densities polyurethane, the frame of the seat is in solid wood and plywood padded with different densities polyurethane. Lining in Velfodera coupled with polyester fibre. Cover can be completely removed except for the leather version. The Emily Armchair with Swivel Base has a mechanism mounted on a black painted metal plate, otherwise the version with Fixed Base Feet are in black painted MDF. **Contract:** Available with fire resistant materials upon request.

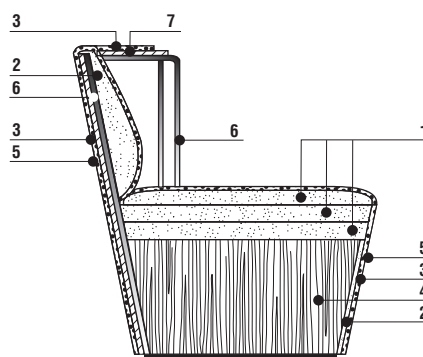
**Eigenschaften:** Dank seiner kompakten Abmessungen und seiner von einer Muschel inspirierten Form ist der Sessel Emily die ideale Kombination aus Komfort und Eleganz, um sich elegant in Wohn- und öffentliche Bereiche einzufügen. Emily ist sowohl mit einer festen als auch mit einer Drehbasis verfügbar. Abgerundet wird das Angebot durch den Hocker (nur in der festen Variante), der das Oval des Sessels wieder aufnimmt welcher in zwei Ausführungen erhältlich ist. Die Kollektion ist für den Objektbereich geeignet. **Struktur:** Rahmen der Rückenlehne aus Metall, gepolstert mit Polyurethan unterschiedlicher Dichte. Korpus des Sitzes aus Massiv- und Mehrschichtholz, gepolstert mit Polyurethan unterschiedlicher Dichte. Schonbezug in Velfodera, gekoppelt mit Polyesterfaser. Bezug, mit Ausnahme von Leder, komplett abziehbar. Der Sessel Emily mit Drehbasis stützt sich auf einen schwarz lackierten Metallteller. Bei der festen Variante und dem Hocker ist die Basis aus schwarz lackiertem MDF. **Projekt:** Auf Anfrage und für Objektlieferungen kann dieser Sessel mit feuerhemmenden Materialien geliefert werden.

**PIEDE FOOT FUSS**

Base in MDF colorato nero.  
Base in MDF color Black.  
Basis in MDF Farbe Schwarz.



Oppure/ Or/ Oder:  
Base girevole in metallo colore nero  
Swivel base in black painted metal  
Drehbasis in schwarzem Metall



**SEZIONE SECTION SEKTION**

- 1: Poliuretano a densità differenziata.  
Differentiated density polyurethane.  
Polyurethan unterschiedlicher Dichte.
- 2: Poliuretano. Polyurethane. Polyurethan.
- 3: Fibra poliestere. Polyester Fibre.  
Polyesterfaser.
- 4: Fusto in legno massello e multistrato.  
Frame in solid wood and plywood.  
Korpus aus Massivholz, und schichtverleimt.
- 5: Velfodera. Velfodera. Velfodera.
- 6: Telaio in metallo. Metal framework.  
Metallrahmen.